

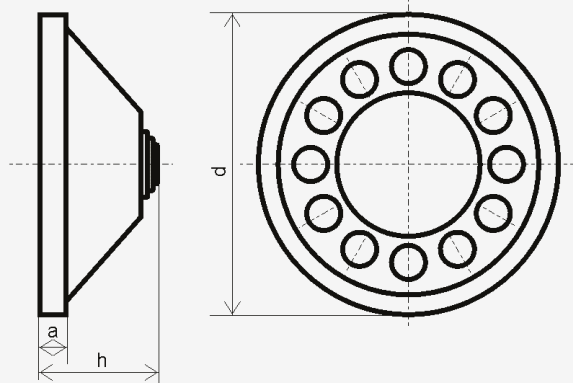
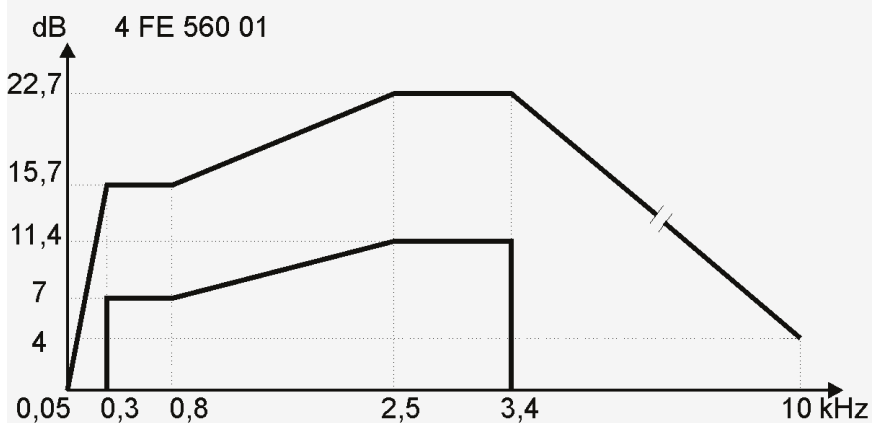


MIKROFÓNNE UHLÍKOVÉ VLOŽKY

TECHNICKÉ PARAMETRE :

VÝKRESOVÉ ČÍSLO	VYSIEL. VZŤAŽNÉ TLMENIE	NAPÁJACIE TLMENIE PRI PRÚDE 20 mA	NAPÁJACÍ PRÚD	DYNAMICKÝ ODPOR	PSOFOMETR. NAPÄTIE
4 FE 560 01	$0 \pm 2,6$ dB	<6 dB	20 - 60 mA	50 - 115 Ohm	<0,5 mV
4 FE 560 05	$0 \pm 2,6$ dB	<6 dB	20 - 60 mA	50 - 115 Ohm	<0,5 mV
4 FE 560 02	< + 5,2 dB	-	80 mA	30 - 90 Ohm	-
4 FE 560 07	0 až + 5 dB	<6 dB	20 - 60 mA	75 - 140 Ohm	<0,5 mV

FREKVENČNÉ CHARAKTERISTIKY :



Výkres. číslo	d	h	a
4 FE 560 01	47.9	20	5.8
4 FE 560 05	47.9	20	5.8
4 FE 560 02	47.9	20	5.8
4 FE 560 07	48.2	20.6	5

